

**Диагностическая работа по подготовке к ЕГЭ
по МАТЕМАТИКЕ
10 класс**

20 мая 2015 года
Вариант МА00601
(базовый уровень)

Выполнена: ФИО _____ класс _____

Инструкция по выполнению работы

Работа по математике включает в себя 20 заданий.

На выполнение работы отводится 3 часа (180 минут).

Ответы к заданиям записываются в виде числа или последовательности цифр в поле ответа в тексте работы.

При выполнении заданий можно пользоваться черновиком. Записи в черновике не учитываются при оценивании работы. Баллы, полученные Вами за выполненные задания, суммируются. Постарайтесь выполнить как можно больше заданий и набрать наибольшее количество баллов.

Желаем успеха!

Ответом к каждому заданию является конечная десятичная дробь, целое число или последовательность цифр. Запишите ответы к заданиям в поле ответа в тексте работы.

1 Найдите значение выражения $\frac{4,4}{5,8 - 5,3}$.

Ответ: _____.

2 Найдите значение выражения $\frac{(0,1)^2}{10^{-3}} \cdot 10^2$.

Ответ: _____.

3 Цена на электрический чайник была повышена на 15% и составила 3450 рублей. Сколько рублей стоил чайник до повышения цены?

Ответ: _____.

4 Из формулы $P = I^2 R$ найдите R , если $P = 224$ Вт, а $I = 4$ А.

Ответ: _____.

Выполните только ОДНО из заданий: 5.1 или 5.2.

5.1 Найдите значение выражения $\log_3 40,5 + \log_3 6$.

Ответ: _____.

5.2 Найдите значение выражения $22 \sin 390^\circ$.

Ответ: _____.

6 На счёте Машиного мобильного телефона было 78 рублей, а после разговора с Леной осталось 12 рублей. Известно, что разговор длился целое число минут, а одна минута разговора стоит 1 рубль 50 копеек. Сколько минут длился разговор с Леной?

Ответ: _____.

7 Найдите корень уравнения $\sqrt{13 - x} = 3$.

Ответ: _____.

- 8 Человек отбрасывает тень в свете уличного фонаря. Рост человека равен 1,8 м, и он стоит на расстоянии 16 м от фонаря. При этом длина тени человека равна 9 м. Определите высоту фонаря (в метрах).

Ответ: _____.

- 9 Установите соответствие между величинами и их возможными значениями: к каждому элементу первого столбца подберите соответствующий элемент из второго столбца.

ВЕЛИЧИНЫ	ВОЗМОЖНЫЕ ЗНАЧЕНИЯ
А) масса человека	1) 460 т
Б) масса шариковой ручки	2) 80 кг
В) масса автомобиля	3) 1,3 т
Г) масса железнодорожного состава	4) 10 г

В таблице под каждой буквой, соответствующей величине, укажите номер её возможного значения.

Ответ:

А	Б	В	Г

- 10 В среднем из 2000 садовых насосов, поступивших в продажу, 12 подтекают. Найдите вероятность того, что один случайно выбранный для контроля насос не подтекает.

Ответ: _____.

- 11 В нескольких эстафетах, которые проводились в школе, команды показали следующие результаты.

Команда	I эстафета, баллы	II эстафета, баллы	III эстафета, баллы
«Непобедимые»	2	1	1
«Прорыв»	3	4	2
«Чемпионы»	1	2	4
«Тайфун»	4	3	3

При подведении итогов для каждой команды баллы по всем эстафетам суммируются. Побеждает команда, набравшая наибольшее количество баллов. Какое итоговое место заняла команда «Чемпионы»? В ответе запишите получившееся число.

Ответ: _____.

- 12** Независимая экспертная лаборатория определяет рейтинг мясорубок на основе коэффициента ценности, равного $0,01$ средней цены P (в рублях), показателей функциональности F , качества Q и дизайна D . Рейтинг R вычисляется по формуле

$$R = 4(2F + 2Q + D) - 0,01P.$$

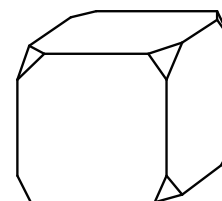
В таблице даны цены и показатели четырёх моделей мясорубок.

Модель мясорубки	Цена мясорубки (руб. за шт.)	Функциональность	Качество	Дизайн
А	2500	2	1	1
Б	3400	1	2	3
В	4200	4	2	4
Г	3300	1	3	2

Найдите наивысший рейтинг мясорубки из представленных в таблице моделей.

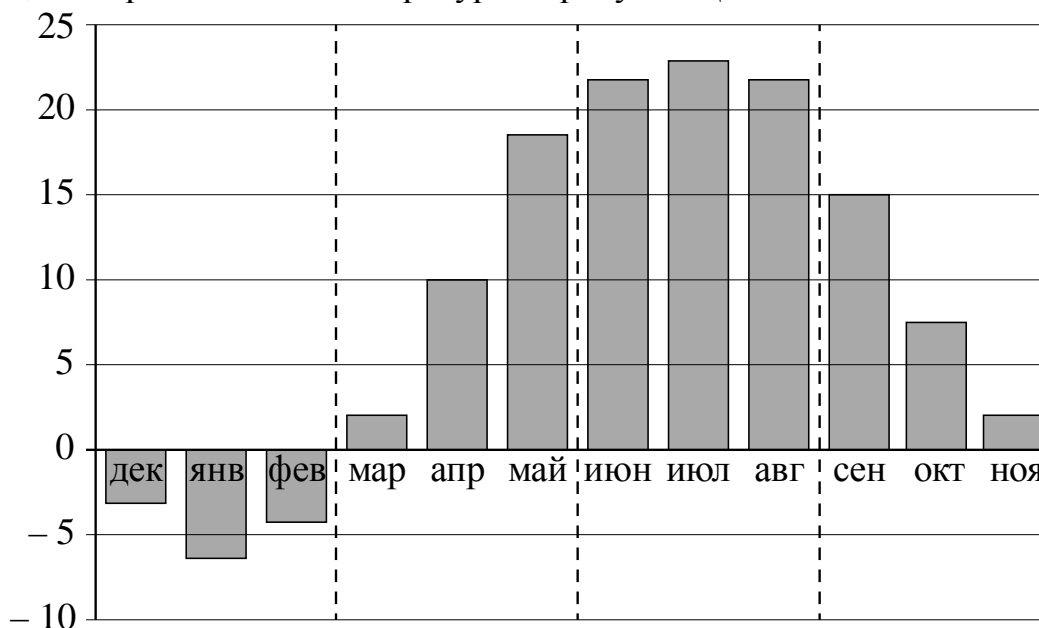
Ответ: _____.

- 13** От деревянного кубика отпилили все его вершины (см. рисунок). Сколько рёбер у получившегося многогранника (невидимые рёбра на рисунке не изображены)?



Ответ: _____.

14 На диаграмме изображена дневная среднемесячная температура воздуха в Москве по данным многолетних наблюдений. По горизонтали указываются месяцы, по вертикали — температура в градусах Цельсия.



Пользуясь диаграммой, поставьте в соответствие каждому из указанных периодов времени характеристику температуры.

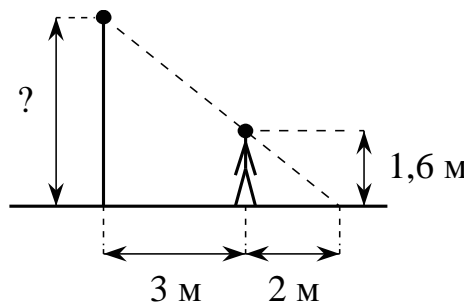
ПЕРИОДЫ ВРЕМЕНИ	ХАРАКТЕРИСТИКИ
А) зима Б) весна В) лето Г) осень	1) Среднемесячная дневная температура росла более чем на 5 градусов каждый месяц периода. 2) Среднемесячная дневная температура за первый месяц периода составила 15° С. 3) Среднемесячная дневная температура достигла максимума. 4) Дневная температура отрицательна в течение периода.

В таблице под каждой буквой укажите соответствующий номер.

Ответ:

А	Б	В	Г

15

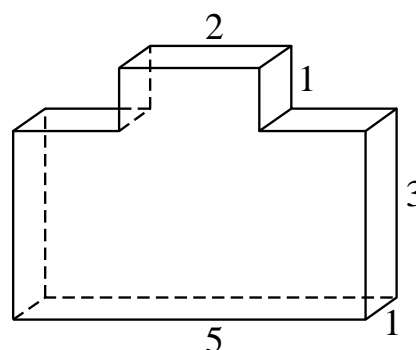


По данным рисунка найдите высоту фонаря (в метрах).

Ответ: _____.

16

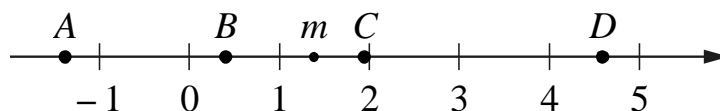
Найдите площадь поверхности многогранника, изображённого на рисунке (все двугранные углы прямые).



Ответ: _____.

17

На координатной прямой отмечено число m и точки A , B , C и D .



Установите соответствие между указанными точками и числами в правом столбце, которые им соответствуют.

ТОЧКИ

A

B

C

D

ЧИСЛА

1) $6 - m$

2) m^2

3) $m - 1$

4) $-\frac{2}{m}$

Впишите в приведённую в ответе таблицу под каждой буквой соответствующий числу номер.

Ответ:

A	B	C	D

18 Хозяйка к празднику купила торт, ананас, сок и мясную нарезку. Торт стоил дороже ананаса, но дешевле мясной нарезки, сок стоил дешевле торта. Выберите утверждения, которые верны при указанных условиях.

- 1) Ананас стоил дешевле мясной нарезки.
- 2) За сок заплатили больше, чем за мясную нарезку.
- 3) Мясная нарезка — самая дорогая из покупок.
- 4) Торт — самая дешёвая из покупок.

В ответе запишите номера выбранных утверждений без пробелов, запятых и других дополнительных символов.

Ответ: _____.

19 Вычеркните в числе 82584703 три цифры так, чтобы получившееся число делилось на 18. В ответе укажите какое-нибудь одно такое число.

Ответ: _____.

20 В корзине лежит 30 грибов: рыжики и грузди. Известно, что среди любых 12 грибов имеется хотя бы один рыжик, а среди любых 20 грибов хотя бы один груздь. Сколько рыжиков в корзине?

Ответ: _____.

**Диагностическая работа по подготовке к ЕГЭ
по МАТЕМАТИКЕ
10 класс**

20 мая 2015 года
Вариант МА00602
(базовый уровень)

Выполнена: ФИО _____ класс _____

Инструкция по выполнению работы

Работа по математике включает в себя 20 заданий.

На выполнение работы отводится 3 часа (180 минут).

Ответы к заданиям записываются в виде числа или последовательности цифр в поле ответа в тексте работы.

При выполнении заданий можно пользоваться черновиком. Записи в черновике не учитываются при оценивании работы. Баллы, полученные Вами за выполненные задания, суммируются. Постарайтесь выполнить как можно больше заданий и набрать наибольшее количество баллов.

Желаем успеха!

Ответом к каждому заданию является конечная десятичная дробь, целое число или последовательность цифр. Запишите ответы к заданиям в поле ответа в тексте работы.

1 Найдите значение выражения $\frac{2,1}{6,4 - 3,6}$.

Ответ: _____.

2 Найдите значение выражения $\frac{(0,01)^2}{10^{-2}} \cdot 10^4$.

Ответ: _____.

3 Цена на электрический чайник была повышена на 10 % и составила 2750 рублей. Сколько рублей стоил чайник до повышения цены?

Ответ: _____.

4 Мощность электрического прибора (в Вт) равна произведению сопротивления прибора (в омах) на квадрат силы тока (в амперах). Найдите сопротивление прибора (в омах), если его мощность составляет 224 Вт, а сила тока равна 4 А.

Ответ: _____.

Выполните только ОДНО из заданий: 5.1 или 5.2.

5.1 Найдите значение выражения $\log_3 1,8 + \log_3 5$.

Ответ: _____.

5.2 Найдите значение выражения $15 \sin 450^\circ$.

Ответ: _____.

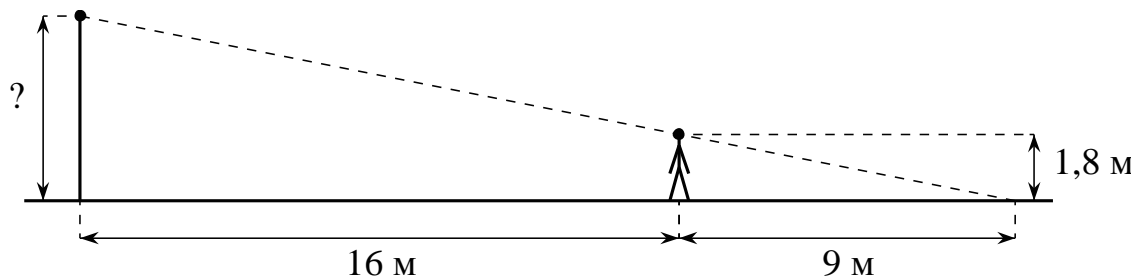
6 На счёте Машиного мобильного телефона было 42 рубля, а после разговора с Леной осталось 9 рублей. Известно, что разговор длился целое число минут, а одна минута разговора стоит 2 рубля 20 копеек. Сколько минут длился разговор с Леной?

Ответ: _____.

7 Найдите корень уравнения $\sqrt{7-x} = 3$.

Ответ: _____.

8



По данным рисунка найдите высоту фонаря (в метрах).

Ответ: _____.

9

Установите соответствие между величинами и их возможными значениями: к каждому элементу первого столбца подберите соответствующий элемент из второго столбца.

ВЕЛИЧИНЫ

- А) масса таблетки лекарства
- Б) масса Земли
- В) масса молекулы водорода
- Г) масса взрослого кита

ВОЗМОЖНЫЕ ЗНАЧЕНИЯ

- 1) $3,3464 \cdot 10^{-27}$ кг
- 2) 100 т
- 3) 500 мг
- 4) $5,9726 \cdot 10^{24}$ кг

В таблице под каждой буквой, соответствующей величине, укажите номер её возможного значения.

Ответ:

А	Б	В	Г

10

В среднем из 1500 садовых насосов, поступивших в продажу, 3 подтекают. Найдите вероятность того, что один случайно выбранный для контроля насос не подтекает.

Ответ: _____.

- 11** В нескольких эстафетах, которые проводились в школе, команды показали следующие результаты.

Команда	I эстафета, баллы	II эстафета, баллы	III эстафета, баллы
«Непобедимые»	4	4	1
«Прорыв»	1	2	3
«Чемпионы»	2	1	2
«Тайфун»	3	3	4

При подведении итогов для каждой команды баллы по всем эстафетам суммируются. Побеждает команда, набравшая наибольшее количество баллов. Какое итоговое место заняла команда «Чемпионы»? В ответе запишите получившееся число.

Ответ: _____.

- 12** Независимая экспертная лаборатория определяет рейтинг мясорубок на основе коэффициента ценности, равного $0,01$ средней цены P (в рублях), показателей функциональности F , качества Q и дизайна D . Рейтинг R вычисляется по формуле

$$R = 4(2F + 2Q + D) - 0,01P.$$

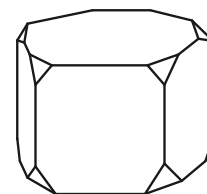
В таблице даны цены и показатели четырёх моделей мясорубок.

Модель мясорубки	Цена мясорубки (руб. за шт.)	Функциональность	Качество	Дизайн
А	4700	2	4	0
Б	2300	1	2	0
В	5400	2	4	2
Г	3700	3	1	2

Найдите наивысший рейтинг мясорубки из представленных в таблице моделей.

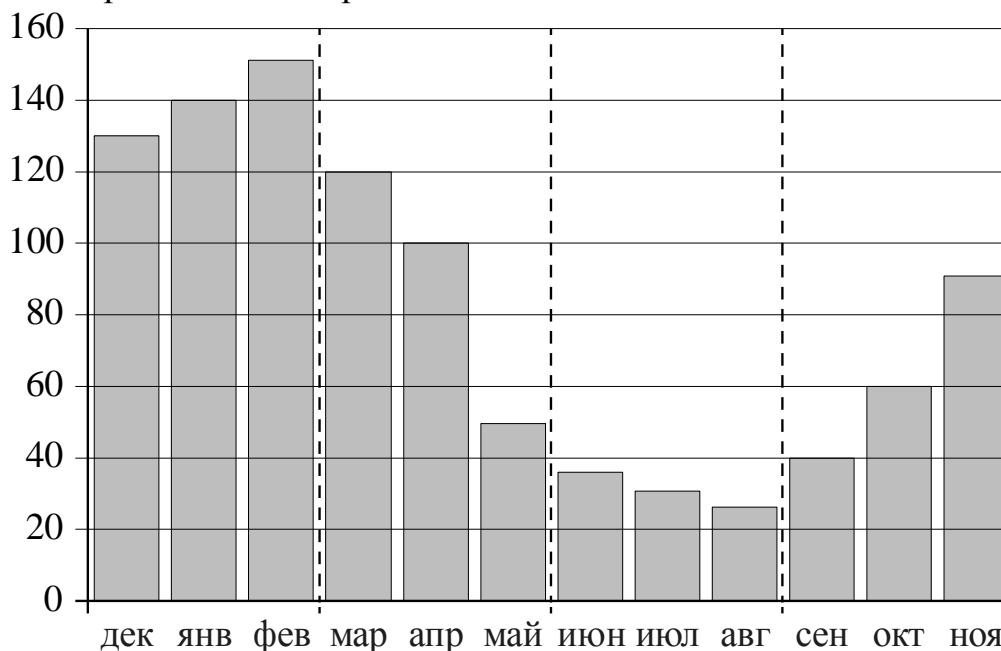
Ответ: _____.

- 13** От деревянной правильной пятиугольной призмы одинаковым образом отпилили все её вершины (см. рисунок). Сколько вершин у получившегося многогранника (невидимые рёбра на рисунке не обозначены)?



Ответ: _____.

- 14** На диаграмме изображены объёмы месячных продаж обогревателей в магазине бытовой техники. По горизонтали указываются месяцы, по вертикали — количество проданных обогревателей.



Пользуясь диаграммой, поставьте в соответствие каждому из указанных периодов времени характеристику продаж обогревателей.

**ПЕРИОДЫ
ВРЕМЕНИ**

ХАРАКТЕРИСТИКИ

- | | |
|----------|--|
| А) зима | 1) Ежемесячный объём продаж менее 40 штук. |
| Б) весна | 2) Объём продаж достиг максимума. |
| В) лето | 3) Объём продаж упал более чем на 40 штук за один месяц. |
| Г) осень | 4) Наибольший рост объёма продаж. |

В таблице под каждой буквой укажите соответствующий номер.

Ответ:

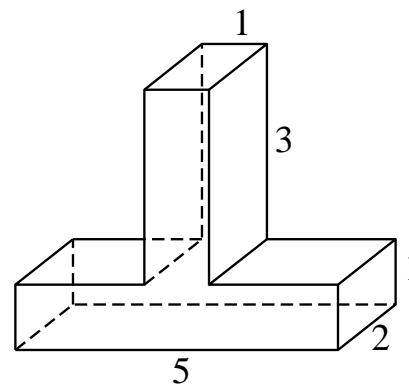
А	Б	В	Г

- 15** Человек отбрасывает тень в свете уличного фонаря. Рост человека равен 1,6 м, и он стоит на расстоянии 3 м от фонаря. При этом длина тени человека равна 2 м. Определите высоту фонаря (в метрах).

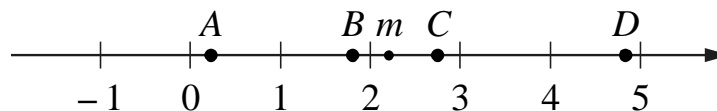
Ответ: _____.

16 Найдите площадь поверхности многогранника, изображённого на рисунке (все двугранные углы прямые).

Ответ: _____.



17 На координатной прямой отмечено число m и точки A , B , C и D .



Установите соответствие между указанными точками и числами в правом столбце, которые им соответствуют.

ТОЧКИ

A

B

C

D

ЧИСЛА

1) $4 - m$

2) m^2

3) $m - 2$

4) $\frac{6}{m}$

Впишите в приведённую в ответе таблицу под каждой буквой соответствующий числу номер.

Ответ:

A	B	C	D

18 При взвешивании животных в зоопарке выяснилось, что буйвол тяжелее льва, медведь легче буйвола, а рысь легче льва. Выберите утверждения, которые верны при указанных условиях.

- 1) Рысь тяжелее буйвола.
- 2) Буйвол самый тяжёлый из всех этих животных.
- 3) Медведь тяжелее буйвола.
- 4) Рысь легче буйвола.

В ответе запишите номера выбранных утверждений без пробелов, запятых и других дополнительных символов.

Ответ: _____.

19 Вычеркните в числе 24 665 521 три цифры так, чтобы получившееся число делилось на 22. В ответе укажите какое-нибудь одно такое число.

Ответ: _____.

20 В корзине лежит 40 грибов: рыжики и грузди. Известно, что среди любых 17 грибов имеется хотя бы один рыжик, а среди любых 25 грибов хотя бы один груздь. Сколько груздей в корзине?

Ответ: _____.

**Диагностическая работа по подготовке к ЕГЭ
по МАТЕМАТИКЕ
10 класс**

20 мая 2015 года
Вариант МА00603
(базовый уровень)

Выполнена: ФИО _____ класс _____

Инструкция по выполнению работы

Работа по математике включает в себя 20 заданий.

На выполнение работы отводится 3 часа (180 минут).

Ответы к заданиям записываются в виде числа или последовательности цифр в поле ответа в тексте работы.

При выполнении заданий можно пользоваться черновиком. Записи в черновике не учитываются при оценивании работы. Баллы, полученные Вами за выполненные задания, суммируются. Постарайтесь выполнить как можно больше заданий и набрать наибольшее количество баллов.

Желаем успеха!

Ответом к каждому заданию является конечная десятичная дробь, целое число или последовательность цифр. Запишите ответы к заданиям в поле ответа в тексте работы.

1 Найдите значение выражения $\frac{2,1}{6,6 - 2,4}$.

Ответ: _____.

2 Найдите значение выражения $\frac{(0,01)^3}{10^{-5}} \cdot 10^4$.

Ответ: _____.

3 Цена на электрический чайник была повышена на 50 % и составила 2250 рублей. Сколько рублей стоил чайник до повышения цены?

Ответ: _____.

4 Из формулы $P = I^2 R$ найдите R , если $P = 28$ Вт, а сила тока $I = 2$ А.

Ответ: _____.

Выполните только ОДНО из заданий: 5.1 или 5.2.

5.1 Найдите значение выражения $\log_7 686 - \log_7 2$.

Ответ: _____.

5.2 Найдите значение выражения $24\sqrt{2} \sin 405^\circ$.

Ответ: _____.

6 На счёте Машиного мобильного телефона был 21 рубль, а после разговора с Леной осталось 75 копеек. Известно, что разговор длился целое число минут, а одна минута разговора стоит 2 рубля 25 копеек. Сколько минут длился разговор с Леной?

Ответ: _____.

7 Найдите корень уравнения $\sqrt{13 - 2x} = 5$.

Ответ: _____.

- 8 Человек отбрасывает тень в свете уличного фонаря. Высота фонаря равна 6 м, и он находится на расстоянии 4,2 м от человека. При этом длина тени человека равна 1,8 м. Определите рост человека (в метрах).

Ответ: _____.

- 9 Установите соответствие между величинами и их возможными значениями: к каждому элементу первого столбца подберите соответствующий элемент из второго столбца.

ВЕЛИЧИНЫ	ВОЗМОЖНЫЕ ЗНАЧЕНИЯ
А) масса куриного яйца	1) 2,5 мг
Б) масса детской коляски	2) 14 кг
В) масса взрослого бегемота	3) 50 г
Г) масса активного вещества в таблетке	4) 3 т

В таблице под каждой буквой, соответствующей величине, укажите номер её возможного значения.

Ответ:

А	Б	В	Г

- 10 В среднем из 1500 садовых насосов, поступивших в продажу, 12 подтекают. Найдите вероятность того, что один случайно выбранный для контроля насос не подтекает.

Ответ: _____.

- 11 В нескольких эстафетах, которые проводились в школе, команды показали следующие результаты.

Команда	I эстафета, баллы	II эстафета, баллы	III эстафета, баллы
«Непобедимые»	1	1	2
«Прорыв»	3	4	3
«Чемпионы»	2	2	1
«Тайфун»	4	3	4

При подведении итогов для каждой команды баллы по всем эстафетам суммируются. Побеждает команда, набравшая наибольшее количество баллов. Какое итоговое место заняла команда «Прорыв»? В ответе запишите получившееся число.

Ответ: _____.

- 12** Независимая экспертная лаборатория определяет рейтинг мясорубок на основе коэффициента ценности, равного $0,01$ средней цены P (в рублях), показателей функциональности F , качества Q и дизайна D . Рейтинг R вычисляется по формуле

$$R = 4(2F + 2Q + D) - 0,01P.$$

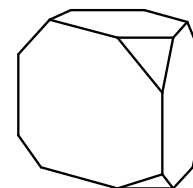
В таблице даны цены и показатели четырёх моделей мясорубок.

Модель мясорубки	Цена мясорубки (руб. за шт.)	Функциональность	Качество	Дизайн
А	3700	4	3	2
Б	5100	3	4	3
В	5200	4	3	4
Г	4800	4	1	4

Найдите наивысший рейтинг мясорубки из представленных в таблице моделей.

Ответ: _____.

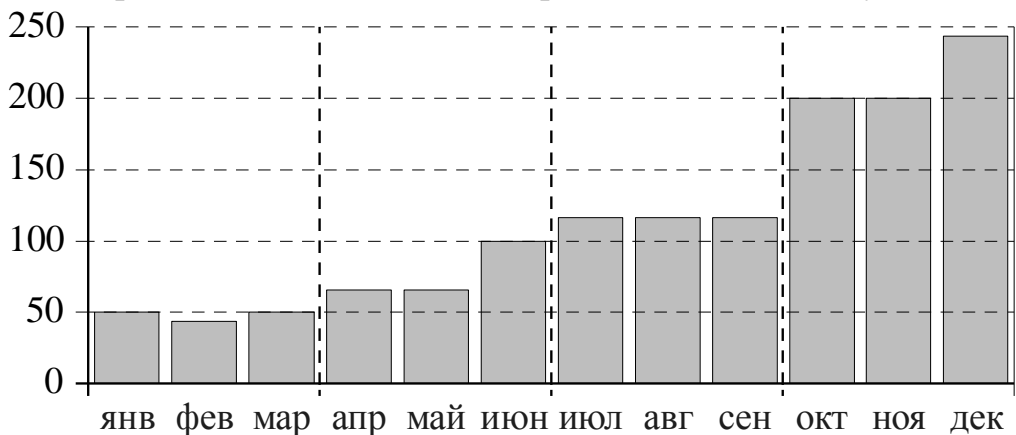
- 13** От деревянной правильной треугольной призмы отпилили все её вершины (см. рис.). Сколько рёбер у получившегося многогранника (невидимые рёбра на рисунке не изображены)?



Ответ: _____.

14

На диаграмме изображены запросы поисковой системы Яндекс по сочетанию слов «билеты на Олимпиаду» в 2013 году. По горизонтали указываются месяцы, по вертикали — количество запросов (в тысячах штук).



Пользуясь диаграммой, поставьте в соответствие каждому из указанных периодов времени характеристику изменения количества запросов.

**ПЕРИОДЫ
ВРЕМЕНИ**

ХАРАКТЕРИСТИКИ

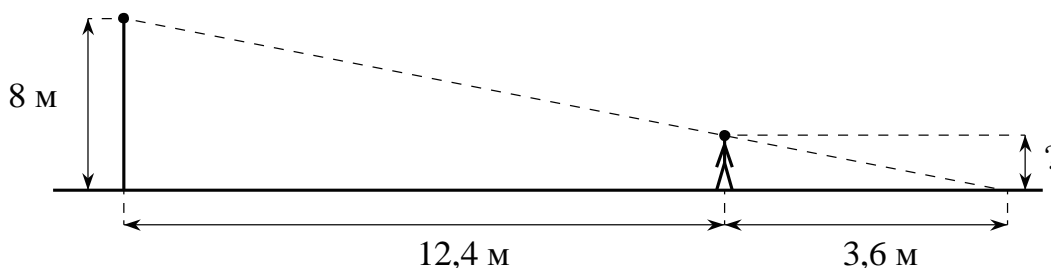
- | | |
|--------------------|---|
| А) январь–март | 1) Количество запросов достигло максимума. |
| Б) апрель–июнь | 2) Количество запросов за один из месяцев квартала равен 100 тысячам. |
| В) июль–сентябрь | 3) Количества запросов за все месяцы периода совпадают. |
| Г) октябрь–декабрь | 4) Число запросов за второй месяц квартала меньше, чем за первый. |

В таблице под каждой буквой укажите соответствующий номер.

Ответ:

А	Б	В	Г

15

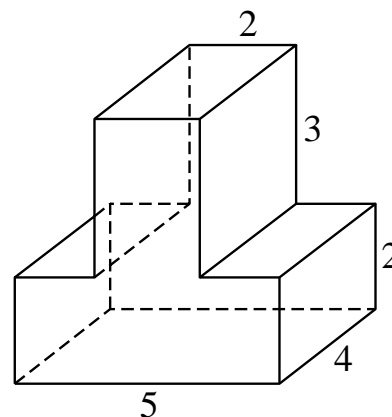


По данным рисунка найдите рост человека (в метрах).

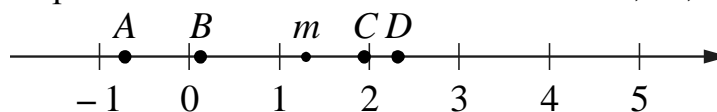
Ответ: _____.

- 16** Найдите площадь поверхности многогранника, изображённого на рисунке (все двугранные углы прямые).

Ответ: _____.



- 17** На координатной прямой отмечено число m и точки A , B , C и D .



Установите соответствие между указанными точками и числами в правом столбце, которые им соответствуют.

ТОЧКИ

A
 B
 C
 D

ЧИСЛА

- 1) $\sqrt{m} - 1$
- 2) m^2
- 3) $m - 2$
- 4) $\frac{3}{m}$

Впишите в приведённую в ответе таблицу под каждой буквой соответствующий числу номер.

Ответ:

A	B	C	D

18 На зимней Олимпиаде сборная России завоевала медалей больше, чем сборная Канады, сборная Канады — больше, чем сборная Германии, а сборная Норвегии — меньше, чем сборная Канады.

Выберите утверждения, которые верны при указанных условиях.

- 1) Из названных сборных команда Канады заняла второе место по числу медалей.
- 2) Среди названных сборных есть три, завоевавшие равное количество медалей.
- 3) Сборная Германии завоевала больше медалей, чем сборная России.
- 4) Сборная России завоевала больше медалей, чем каждая из остальных трёх сборных.

В ответе запишите номера выбранных утверждений без пробелов, запятых и других дополнительных символов.

Ответ: _____.

19 Удалите в числе 30239545 три цифры так, чтобы получившееся пятизначное число делилось на 22. В ответе укажите какое-нибудь одно такое число.

Ответ: _____.

20 В корзине лежит 25 грибов: рыжики и грузди. Известно, что среди любых 11 грибов имеется хотя бы один рыжик, а среди любых 16 грибов хотя бы один груздь. Сколько груздей в корзине?

Ответ: _____.

**Диагностическая работа по подготовке к ЕГЭ
по МАТЕМАТИКЕ
10 класс**

20 мая 2015 года
Вариант МА00604
(базовый уровень)

Выполнена: ФИО _____ класс _____

Инструкция по выполнению работы

Работа по математике включает в себя 20 заданий.

На выполнение работы отводится 3 часа (180 минут).

Ответы к заданиям записываются в виде числа или последовательности цифр в поле ответа в тексте работы.

При выполнении заданий можно пользоваться черновиком. Записи в черновике не учитываются при оценивании работы. Баллы, полученные Вами за выполненные задания, суммируются. Постарайтесь выполнить как можно больше заданий и набрать наибольшее количество баллов.

Желаем успеха!

Ответом к каждому заданию является конечная десятичная дробь, целое число или последовательность цифр. Запишите ответы к заданиям в поле ответа в тексте работы.

1 Найдите значение выражения $\frac{5,6}{1,7-1,6}$.

Ответ: _____.

2 Найдите значение выражения $\frac{(0,1)^3}{10^{-2}} \cdot 10^2$.

Ответ: _____.

3 Цена на электрический чайник была повышена на 25% и составила 1500 рублей. Сколько рублей стоил чайник до повышения цены?

Ответ: _____.

4 Мощность электрического прибора (в Вт) равна произведению сопротивления прибора (в омах) на квадрат силы тока (в амперах). Найдите сопротивление прибора (в омах), если его мощность 28 Вт, а сила тока равна 2 А.

Ответ: _____.

Выполните только ОДНО из заданий: 5.1 или 5.2.

5.1 Найдите значение выражения $\log_7 588 - \log_7 12$.

Ответ: _____.

5.2 Найдите значение выражения $6\sqrt{3} \sin 420^\circ$.

Ответ: _____.

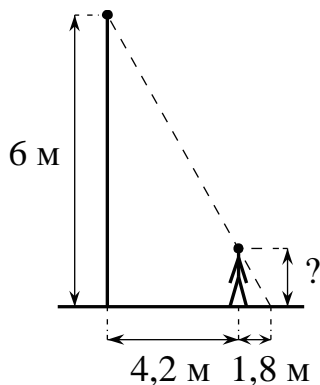
6 На счёте Машиного мобильного телефона было 68 рублей, а после разговора с Леной осталось 29 рублей. Известно, что разговор длился целое число минут, а одна минута разговора стоит 1 рубль 50 копеек. Сколько минут длился разговор с Леной?

Ответ: _____.

7 Найдите корень уравнения $2^{5x-6} \cdot 2^{1-4x} = 1$.

Ответ: _____.

8



По данным рисунка найдите рост человека (в метрах).

Ответ: _____.

9

Установите соответствие между величинами и их возможными значениями: к каждому элементу первого столбца подберите соответствующий элемент из второго столбца.

ВЕЛИЧИНЫ

ВОЗМОЖНЫЕ ЗНАЧЕНИЯ

- А) масса кухонного холодильника
- Б) масса трамвая
- В) масса новорождённого ребёнка
- Г) масса карандаша

- 1) 3500 г
- 2) 15 г
- 3) 17 т
- 4) 38 кг

В таблице под каждой буквой, соответствующей величине, укажите номер её возможного значения.

Ответ:

А	Б	В	Г

10

В среднем из 1500 садовых насосов, поступивших в продажу, 9 подтекают. Найдите вероятность того, что один случайно выбранный для контроля насос не подтекает.

Ответ: _____.

- 11 В нескольких эстафетах, которые проводились в школе, команды показали следующие результаты.

Команда	I эстафета, баллы	II эстафета, баллы	III эстафета, баллы
«Непобедимые»	1	3	2
«Прорыв»	4	1	4
«Чемпионы»	3	4	3
«Тайфун»	2	2	1

При подведении итогов для каждой команды баллы по всем эстафетам суммируются. Побеждает команда, набравшая наибольшее количество баллов. Какое итоговое место заняла команда «Чемпионы»? В ответе запишите получившееся число.

Ответ: _____.

- 12 Независимая экспертная лаборатория определяет рейтинг мясорубок на основе коэффициента ценности, равного $0,01$ средней цены P (в рублях), показателей функциональности F , качества Q и дизайна D . Рейтинг R вычисляется по формуле

$$R = 4(2F + 2Q + D) - 0,01P.$$

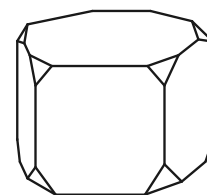
В таблице даны цены и показатели четырёх моделей мясорубок.

Модель мясорубки	Цена мясорубки (руб. за шт.)	Функциональность	Качество	Дизайн
А	3600	2	4	0
Б	3900	2	0	1
В	4100	1	4	4
Г	3700	3	4	3

Найдите наивысший рейтинг мясорубки из представленных в таблице моделей.

Ответ: _____.

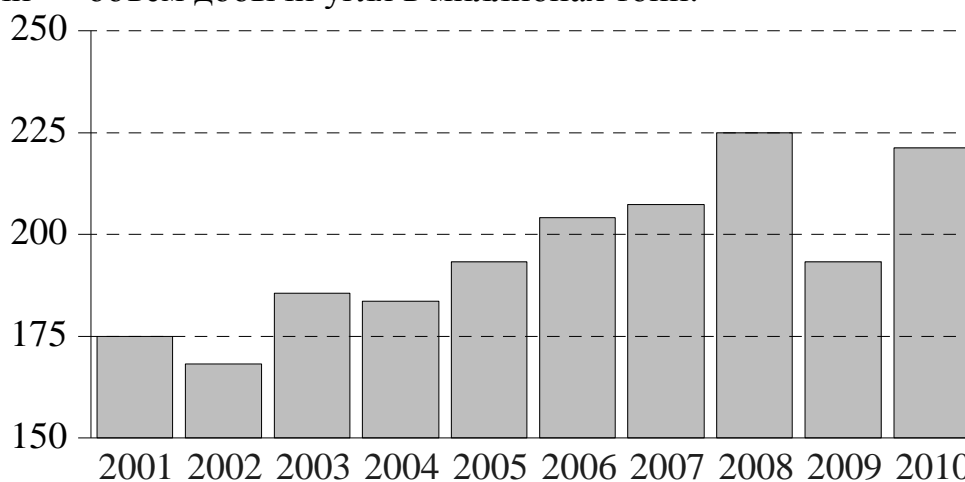
- 13 От деревянной правильной пятиугольной призмы одинаковым образом отпилили все её вершины (см. рисунок). Сколько рёбер у получившегося многогранника (невидимые рёбра на рисунке не обозначены)?



Ответ: _____.

14

На диаграмме изображён годовой объём добычи угля открытым способом в России в период с 2001 по 2010 годы. По горизонтали указывается год, по вертикали — объём добычи угля в миллионах тонн.



Пользуясь диаграммой, поставьте в соответствие каждому из указанных периодов времени характеристику добычи угля.

**ПЕРИОДЫ
ВРЕМЕНИ**

ХАРАКТЕРИСТИКИ

- | | |
|------------------|---|
| А) 2001–2003 гг. | 1) Объём добычи в этот период рос с каждым годом. |
| Б) 2003–2005 гг. | 2) Период содержит год, в который объём добычи угля был минимальным. |
| В) 2005–2007 гг. | 3) В течение периода объёмы добычи сначала росли, а затем стали падать. |
| Г) 2007–2009 гг. | 4) Годовой объём добычи составлял больше 175, но меньше 200 млн т. |

В таблице под каждой буквой укажите соответствующий номер.

Ответ:

А	Б	В	Г

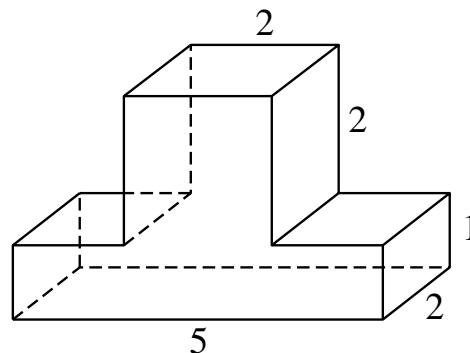
15

Человек отбрасывает тень в свете уличного фонаря. Высота фонаря равна 8 м, и он находится на расстоянии 12,4 м от человека. При этом длина тени человека равна 3,6 м. Определите рост человека (в метрах).

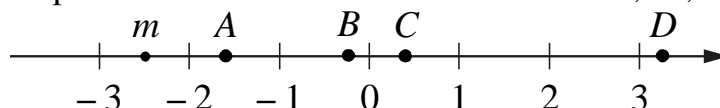
Ответ: _____.

16 Найдите площадь поверхности многогранника, изображённого на рисунке (все двугранные углы прямые).

Ответ: _____.



17 На координатной прямой отмечено число m и точки A , B , C и D .



Установите соответствие между указанными точками и числами из правого столбца, которые им соответствуют.

ТОЧКИ

A
 B
 C
 D

ЧИСЛА

- 1) $\frac{m}{10}$
- 2) $m^2 - 3$
- 3) $-\sqrt{-m}$
- 4) $-\frac{1}{m}$

Впишите в приведённую в ответе таблицу под каждой буквой соответствующий числу номер.

Ответ:

A	B	C	D

18 Виктор старше Дениса, но младше Егора. Андрей не старше Виктора. Выберите утверждения, которые верны при указанных условиях.

- 1) Егор самый старший из указанных четырёх человек.
- 2) Андрей и Егор одного возраста.
- 3) Виктор и Денис одного возраста.
- 4) Денис младше Егора.

В ответе запишите номера выбранных утверждений без пробелов, запятых и других дополнительных символов.

Ответ: _____.

19 Вычеркните в числе 86 957 205 три цифры так, чтобы получившееся число делилось на 60. В ответе укажите какое-нибудь одно такое число.

Ответ: _____.

20 В корзине лежит 45 грибов: рыжики и грузди. Известно, что среди любых 23 грибов имеется хотя бы один рыжик, а среди любых 24 грибов хотя бы один груздь. Сколько груздей в корзине?

Ответ: _____.

